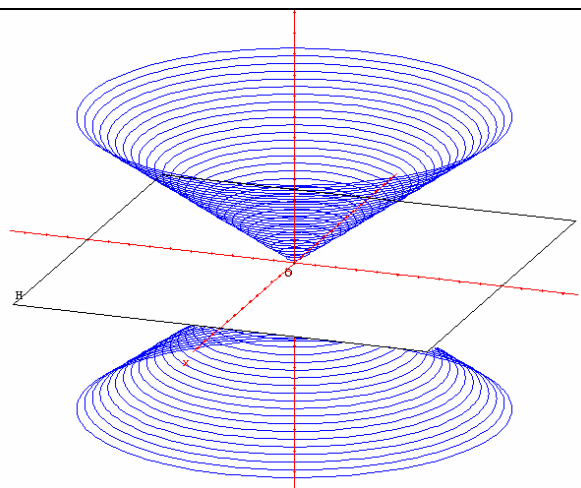


GEOSPACE : Pour aller plus loin en Lycée

Exercice 1.

Notions à acquérir :

Génération d'un cône par lignes de niveau.



Travail à réaliser :

- Ouvrir la figure **planpar.g3w** et l'enregistrer sous le nom : **coneniv.g3w**.
- Faire apparaître le repère par défaut.
- Faire apparaître le plan Ph.
- Créer le point O de coordonnées $(0 ; 0 ; z)$.
- Créer dans le plan Ph le cercle \mathcal{C} de centre O et de rayon $\sqrt{2} \times |z|$.
- Créer une commande permettant de laisser la trace du cercle \mathcal{C} .
- Modifier le pas de pilotage de z (le passer à 0,5).
- Déplacer au clavier le plan Ph.

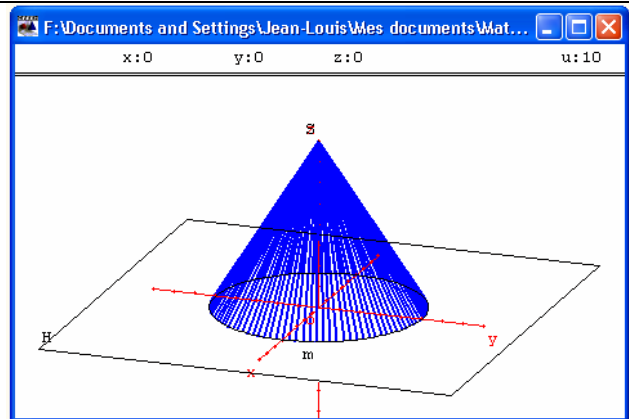
Nouveaux outils à utiliser :

- **Pour modifier le pas de pilotage :**
Piloter → **Modifier paramètres de pilotage au clavier.**

Exercice 2.

Notions à acquérir :

Génération d'un cône par une génératrice.



Travail à réaliser :

- i. Ouvrir la figure **planpar.g3w** et l'enregistrer sous le nom : **conegen.g3w**.
- j. Faire apparaître le repère par défaut.
- k. Faire apparaître le plan Ph.
- l. Créer le point S de coordonnées (0 ; 0 ; 10).
- m. Créer dans le plan oxy le cercle \mathcal{C} de centre o et de rayon $\frac{u}{2}$.
- n. Créer un point libre m sur le cercle \mathcal{C} .
- o. Créer le segment [Sm].
- p. Créer une commande permettant de laisser la trace du segment [Sm].
- q. Déplacer au clavier le point m.