

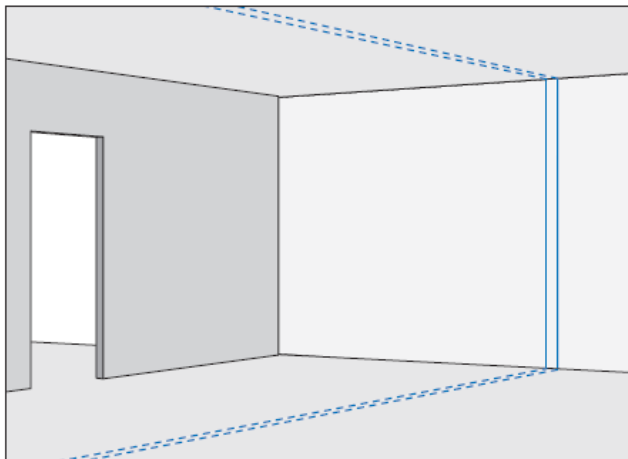
CONSTRUIRE DES CLOISONS

IMPLANTATION et TRACAGE

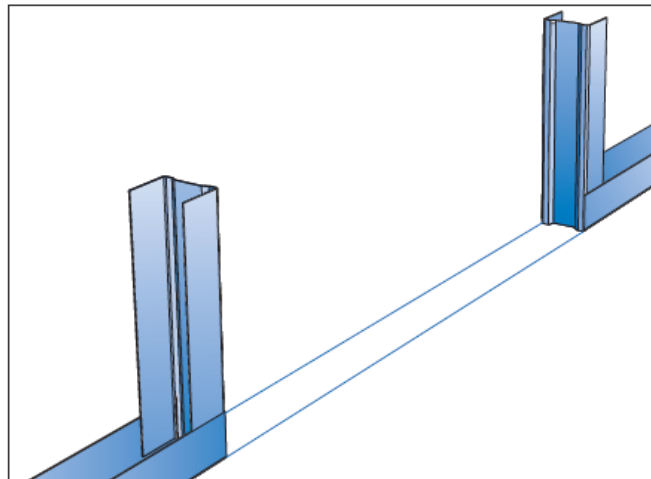
C3.9

Implantation et traçage

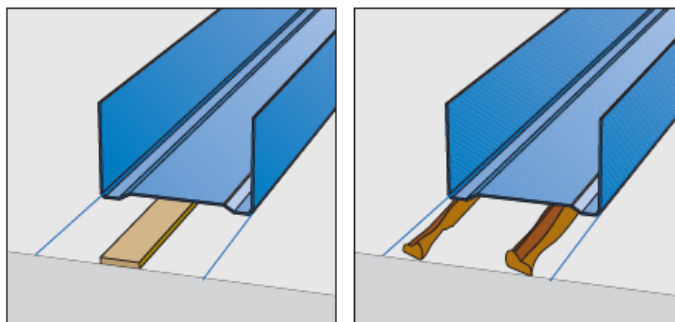
Avant montage, l'implantation de l'ossature des cloisons est matérialisée au sol et reportée au plafond.



Les rails sont interrompus au droit des huisseries et remontés en équerre sur une hauteur de 0,15 m à 0,20 m.



Dans les locaux humides, un joint souple doit être interposé entre les rails et le sol.

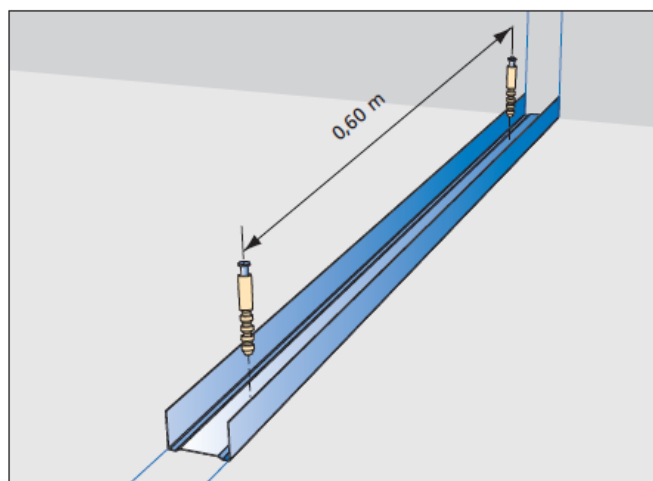


Mise en œuvre des rails bas

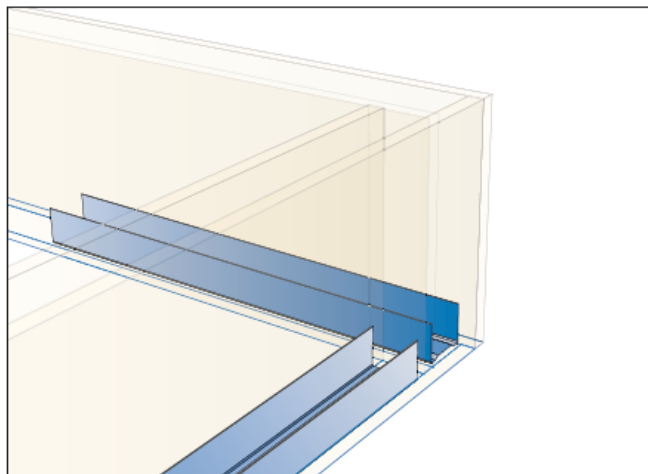
Sur sol fini

Les rails sont fixés au sol mécaniquement tous les 0,60 m maxi. Le type de fixation doit être adapté à la nature du support (pistoscellement, clouage, chevillage...). La fixation éventuelle par collage doit être réalisée en continu à l'aide d'une colle faisant l'objet d'un Avis Technique pour cet usage.

Il convient d'utiliser une colle prête à l'emploi, à prise rapide, à base de caoutchouc synthétique (chlorure de butadiène, polychloroprène) en solution dans des solvants volatiles.



Au droit des jonctions en L ou en T, les rails sont interrompus en ménageant le jeu nécessaire à la mise en place ultérieure des parements.



Jonction en L.