

T.P. LOI DES NŒUDS ; LOI DES MAILLES

Fiche descriptive à l'attention du professeur

Objectifs :

- vérifier la loi des tensions
- vérifier la loi des intensités

Compétences mises en oeuvre :

- mesure d'une tension et d'une intensité
- réalisation d'un montage

Matériel par poste :

- 1 générateur de courant (6 – 12 V)
- 1 lampe (6 V ; 100 mA)
- 1 lampe (6 V ; 300 mA)
- 2 interrupteurs
- 4 multimètres (2 multimètres peuvent suffire en les inter changeant.)
- fils de connexion.

A RETENIR :

Dans un montage en série :

1. la tension totale est égale à la somme des tensions partielles. $U = U_1 + U_2$
2. l'intensité I est constante tout le long du circuit

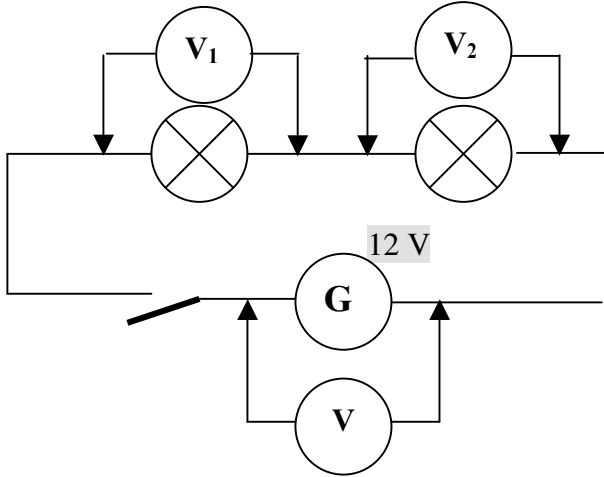
Dans un montage en parallèle :

1. La tension U est identique dans chaque branche du circuit
2. L'intensité totale du courant est égale à la somme des intensités partielles circulant dans chaque branche du circuit. $I = I_1 + I_2$

T.P. LOI DES NŒUDS ; LOI DES MAILLES

I°) loi des tensions

1°) *Montage en série* : Réaliser le montage suivant et relever les mesures U ; U_1 ; U_2 indiquées par V ; V_1 ; V_2 que l'on portera dans le tableau ci-dessous.

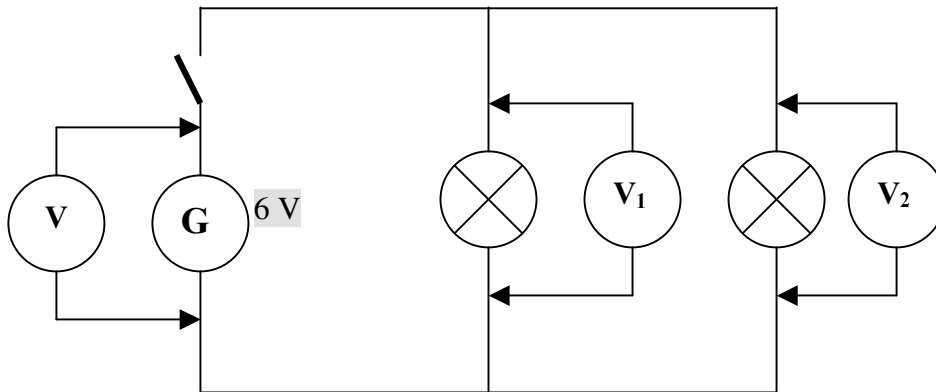


voltmètres	V	V ₁	V ₂
tensions	U =	U ₁ =	U ₂ =

Comparer U et $U_1 + U_2$

.....

2°) *Montage en parallèle* : Réaliser le montage suivant et relever les mesures U ; U_1 ; U_2 indiquées par V ; V_1 ; V_2 que l'on portera dans le tableau ci-dessous.



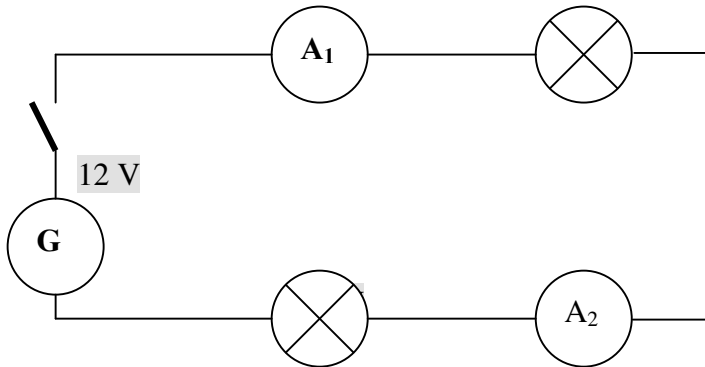
voltmètres	V	V ₁	V ₂
tensions	U =	U ₁ =	U ₂ =

Comparer U ; U_1 ; U_2

.....

II°) loi des intensités

1°) *Montage en série* : Réaliser le montage suivant et relever les intensités I_1 et I_2 indiquées par les ampèremètres A_1 et A_2 que l'on portera dans le tableau ci-dessous

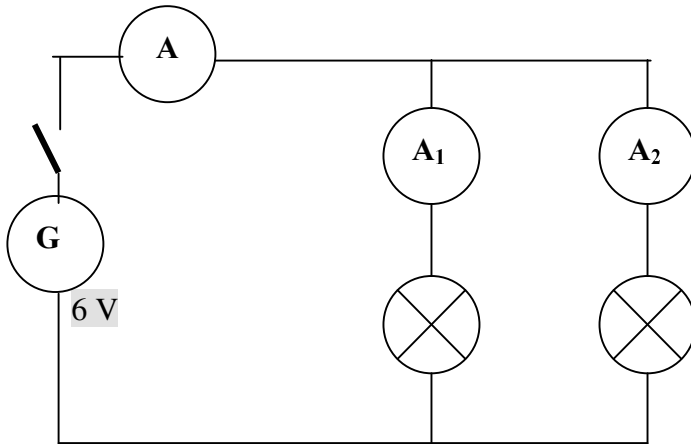


Ampèremètre	A_1	A_2
intensités	$I_1 = \dots\dots$	$I_2 = \dots\dots\dots$

Comparer I_1 et I_2

.....

2°) *Montage en parallèle* : Réaliser le montage suivant et relever les intensités I_1 , I_2 , et I_3 indiquées par les ampèremètres A_1 , A_2 , et A que l'on portera dans le tableau ci-dessous



Ampèremètres	A	A_1	A_2
intensités	$I = \dots\dots\dots$	$I_1 = \dots\dots$	$I_2 = \dots\dots$

Comparer les intensités I et $I_1 + I_2$

.....

A RETENIR :

.....

